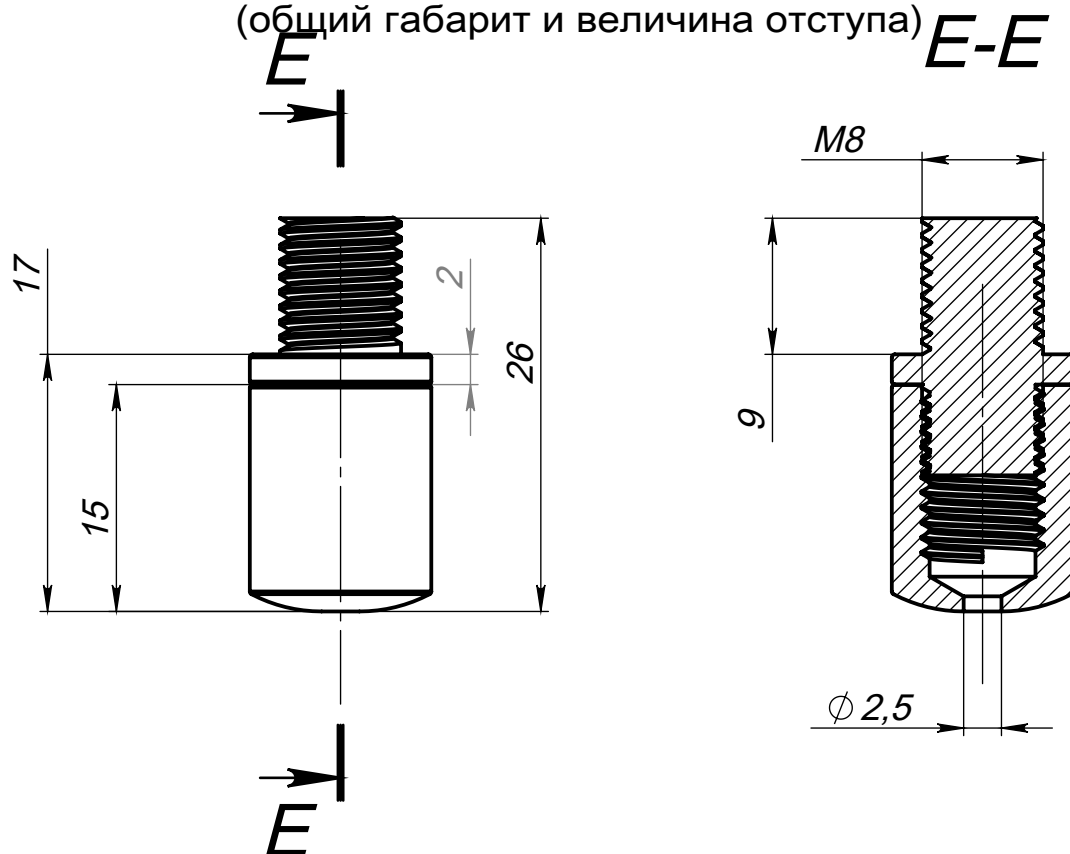


# Держатель тросика с резьбой

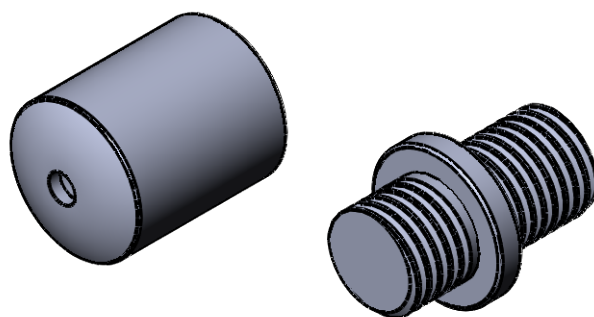
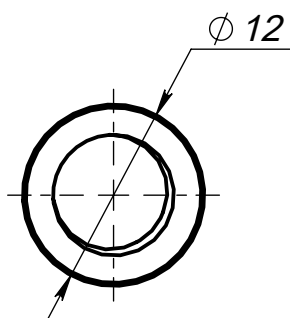
Артикул A293\_m8

Цвет - серебро  
Материал - нерж. сталь

Основные размеры  
(общий габарит и величина отступа)



Состав держателя



Пример установки

